



当施設では、NURO回線4本・フレッツ光回線2本をご用意しております。

ホールA、ホールBではNURO単独回線をそれぞれご用意し、3F会議室フロアはNURO単独回線を分配したものを無償にてご利用出来ます。

また、フレッツ光回線は予備の単独回線として有償（3,000円/1日）にてご利用いただけます。

○ NURO回線 : NUROアクセススタンダード [上り1Gbps/下り2Gbps] (10M帯域確保)

○ フレッツ光回線 : フレッツ光ファミリータイプ[上り1Gbps/下り1Gbps]



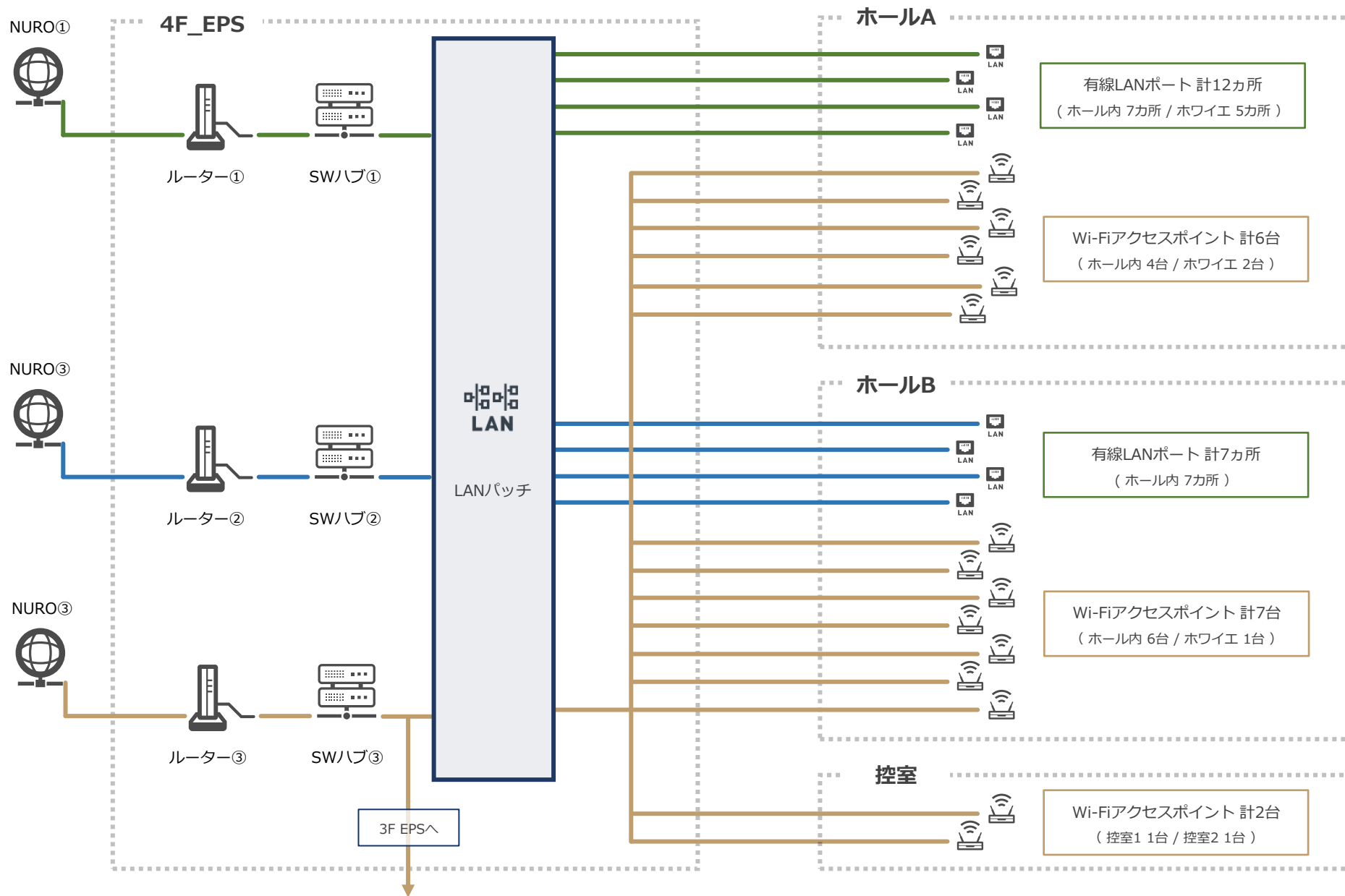
当施設では、全会場・共用部も含めWi-Fi（PASS付）をご用意しております。

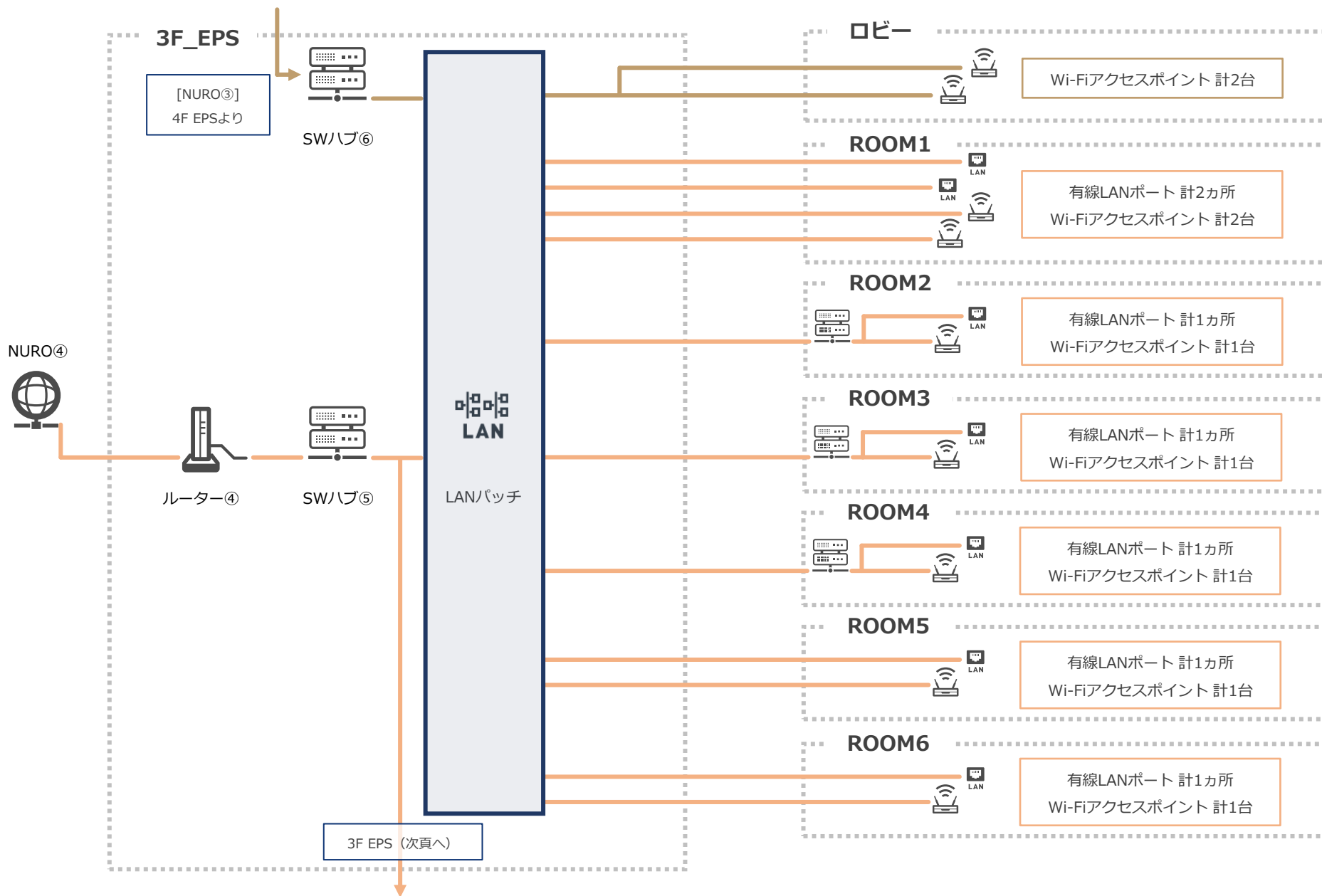
NURO回線を使用し、且つ、1台につき50台のデバイスが接続可能な業務用のWi-Fiアクセスポイントを設置しております。例えば、ホールAでは300台、ホールBでは350台のデバイスに接続できる環境を整えております。詳細は次頁以降をご覧ください。

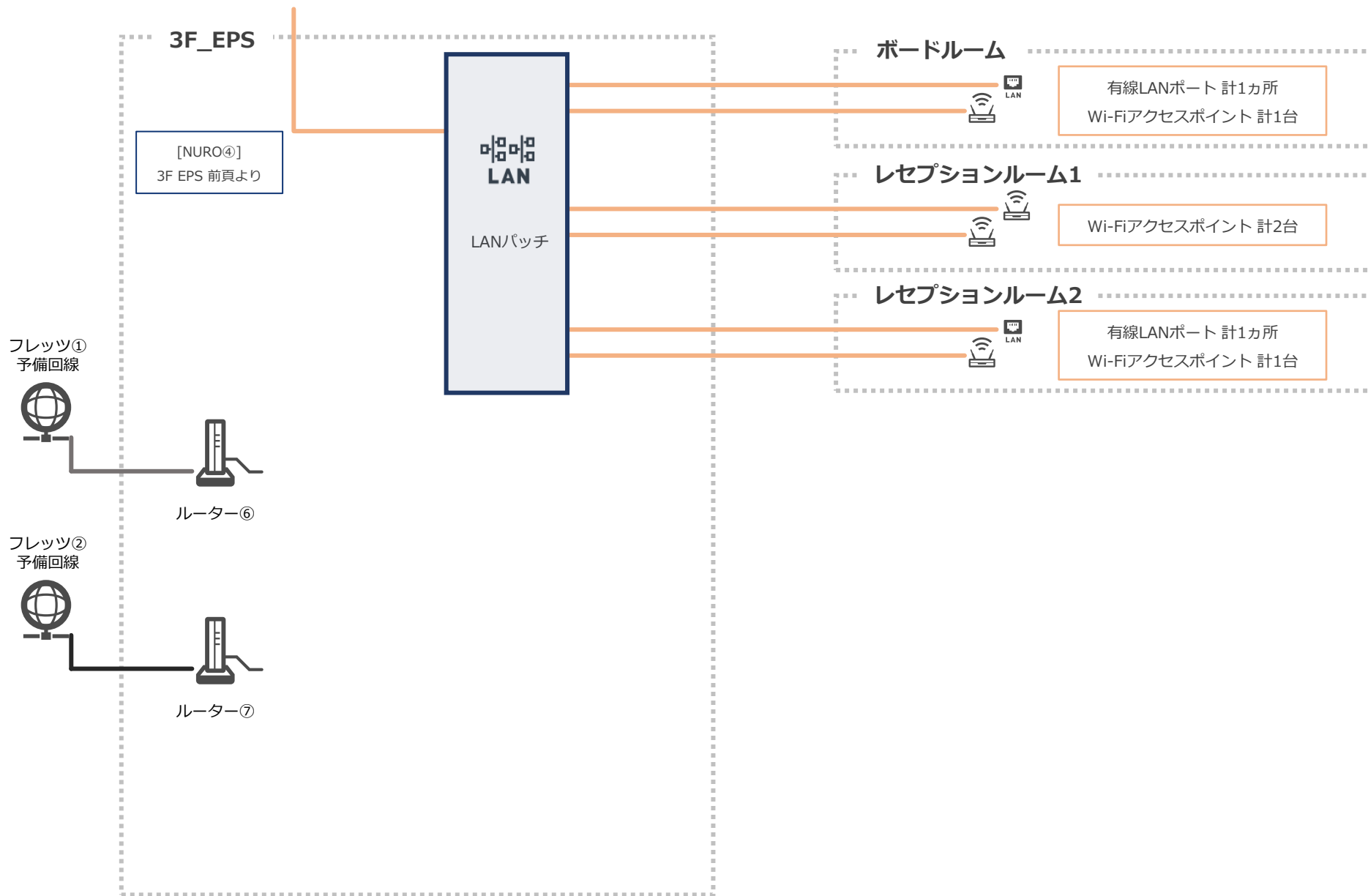


当施設では、NURO回線やWi-Fiアクセスポイントだけでなく、ネットワーク周辺機器にもこだわっております。多くのデバイスが同時にWi-Fiでアクセスしても耐えうる仕様になっており、LANパッチもご用意しておりますので複数会場を使用する際には3F・4F関わらずネットワークを自由にカスタマイズが可能です。

また、それ以外にも臨時ネット増設回線工事や特殊なネット環境の設定にもお応えできるよう専属のネットワーク専門会社と提携しております。







●ネットワーク周辺機器

用途	使用回線	機器名称	設置場所	メーカー	型番	数量
ホールA_有線LAN	4F_NURO①	ルーター	4F_EPS	NEC	UNIVERGE IX2235	1
		スイッチハブ	4F_EPS	アライドテレシス	AT-SH230-18GT	1
ホールB_有線LAN	4F_NURO②	ルーター	4F_EPS	NEC	UNIVERGE IX2235	1
		スイッチハブ	4F_EPS	アライドテレシス	AT-SH230-18GT	1
4F全体-3Fロビー ゲスト用Wi-Fi	4F_NURO③	ルーター/ファイアウォール	4F_EPS	Fortinet	FortiGate-100F	1
		スイッチハブ	4F_EPS	アライドテレシス	AT-SH230-18GP	1
		スイッチハブ (3F用)	3F_EPS	アライドテレシス	AT-GS920/8PS	1
		Wi-Fiアクセスポイント	各所 (図面参照)	YAMAHA	WLX212	15
3F各会議室 有線LAN・Wi-Fi	3F_NURO④	ルーター/ファイアウォール	3F_EPS	Fortinet	FortiGate-100F	1
		スイッチハブ	3F_EPS	アライドテレシス	AT-GS980M/52PS	1
		Wi-Fiアクセスポイント	各所 (図面参照)	YAMAHA	WLX212	11
		PoEインジェクター	ROOM2/3/4	YAMAHA	YPS-PoE-AT	3
		スイッチハブ	ROOM2/3/4	バッファロー	LSW6-GT-5NS	3
有料予備回線	3F_フレッツ光①	ルーター	3F_EPS	NEC	UNIVERGE IX2235	1
有料予備回線	3F_フレッツ光①	ルーター	3F_EPS	YAMAHA	RTX830	1

※NURO回線は、「NUROアクセススタンダード」(上り1Gbps/下り1Gbps)となります。

※フレッツ光は、「フレッツ光ネクストギガファミリー・スマートタイプ」(上り1Gbps/下り1Gbps)となります。

※フレッツ光の予備回線は利用料として別途3,000円発生いたします。先着順となりますのでご注意ください。